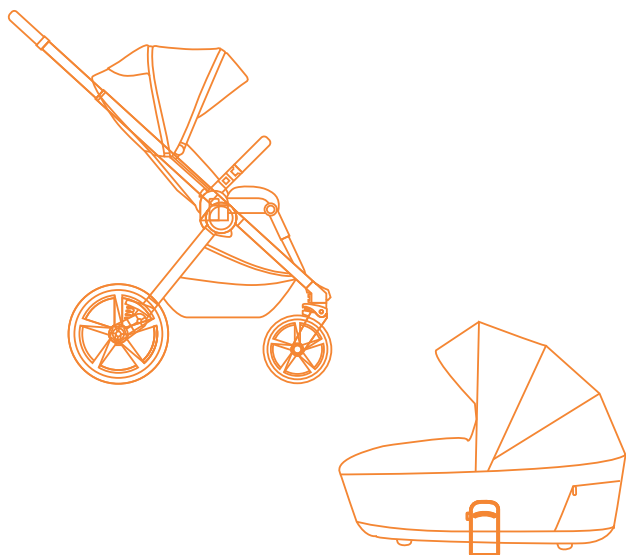


Модель: RA110

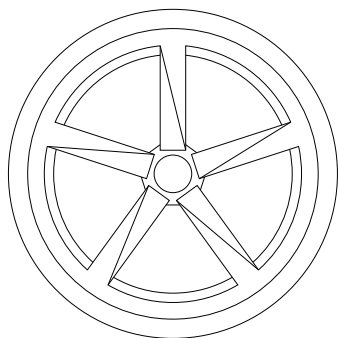
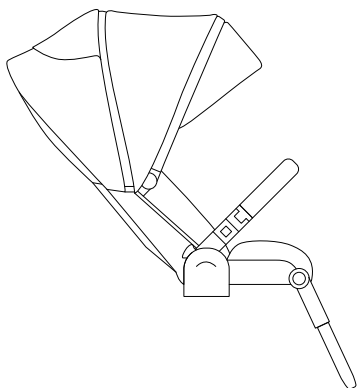
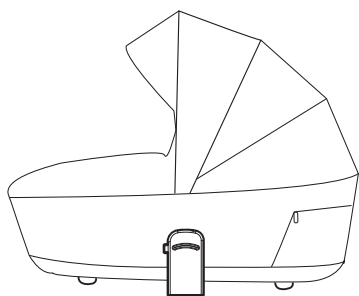
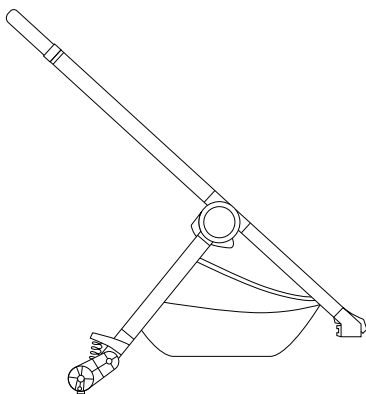
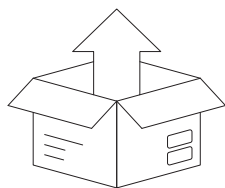


Инструкция
по эксплуатации

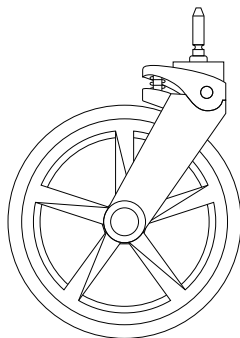
Детская коляска 2в1

FALCON therm°

ПЕРЕД ИСПОЛЬЗОВАНИЕМ ВНИМАТЕЛЬНО ПРОЧИТАЙТЕ ДАННОЕ РУКОВОДСТВО И СОХРАНИТЕ ЕГО НА БУДУЩЕЕ.
Несоблюдение данного руководства может негативно сказаться на безопасности вашего ребенка.

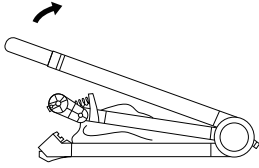


x2

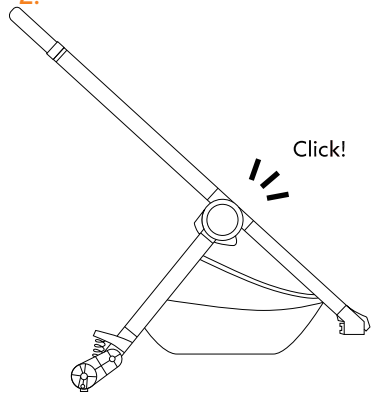


x2

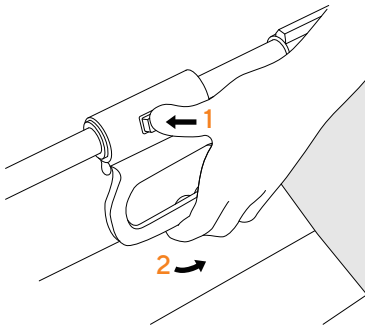
1.



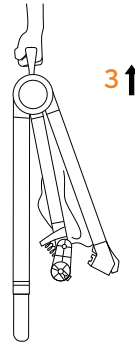
2.



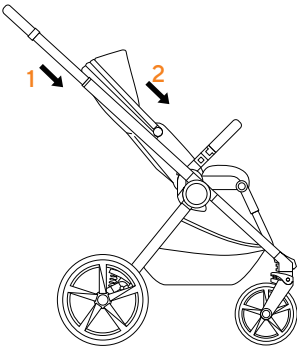
3.



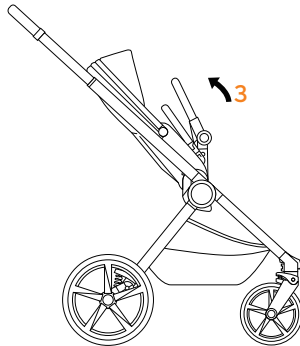
4.



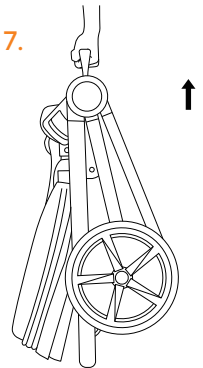
5.



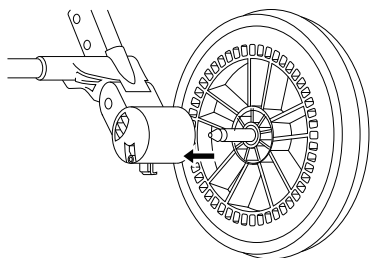
6.



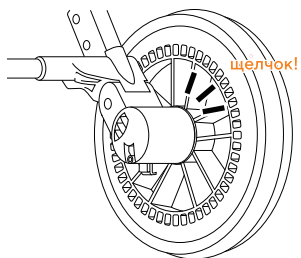
7.



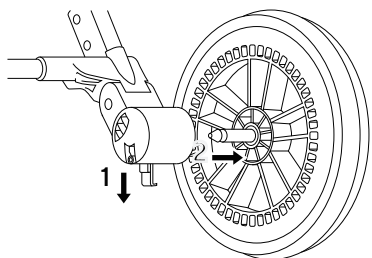
8.



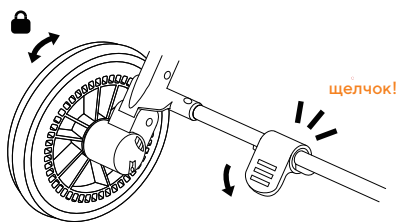
9.



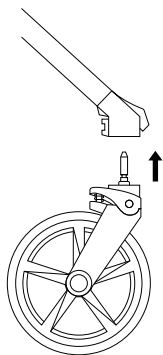
10.



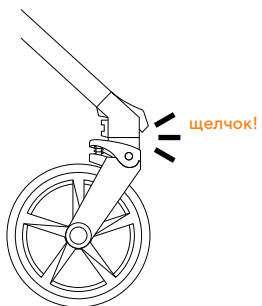
11.



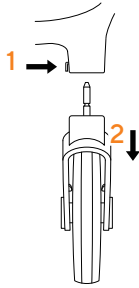
12.



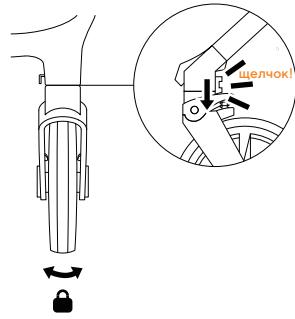
13.



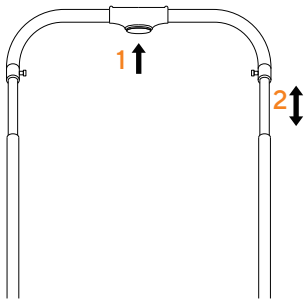
14.



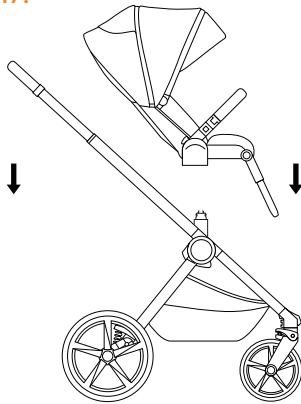
15.



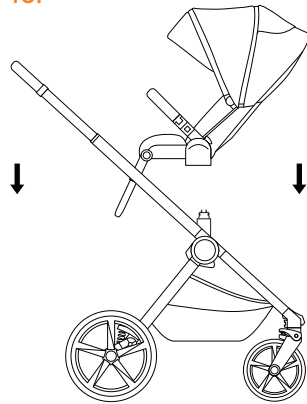
16.



17.



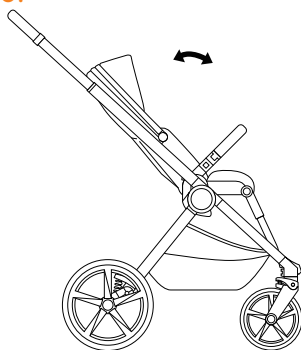
18.



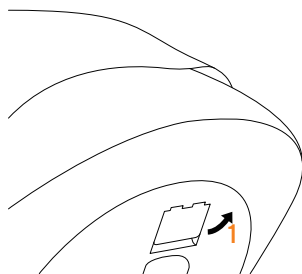
19.



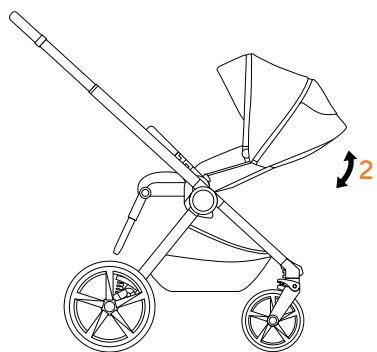
20.



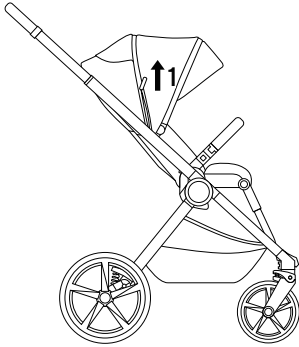
21.



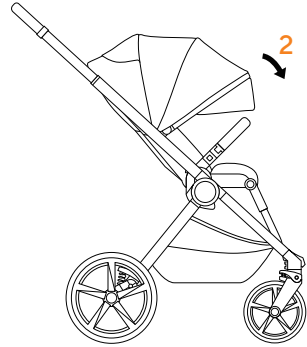
22.



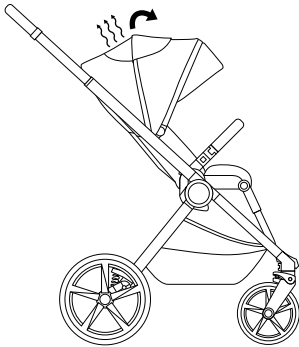
23



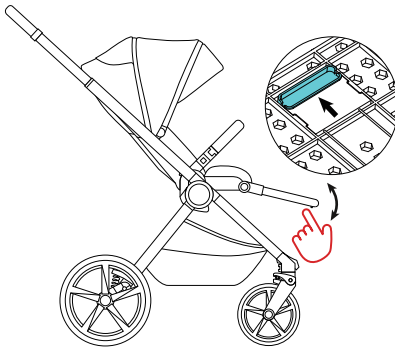
24.



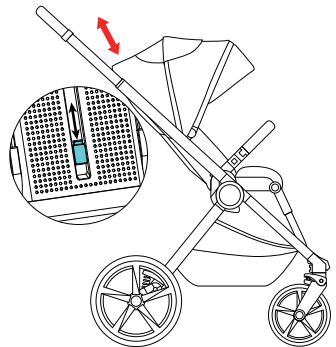
25.



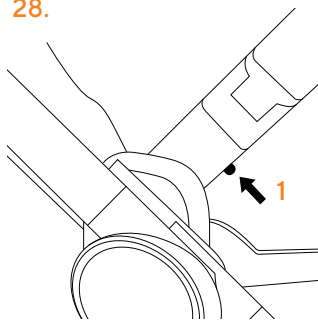
26.



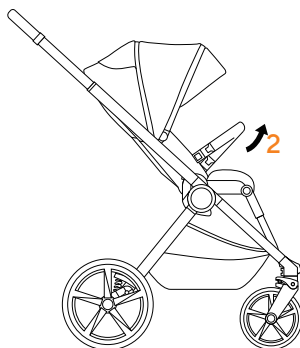
27 .



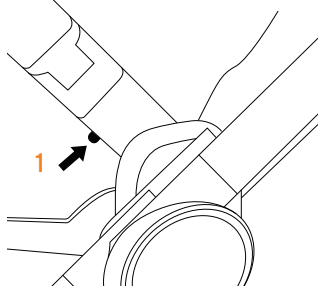
28.



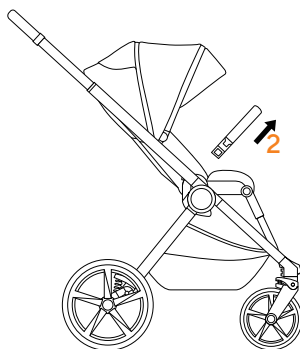
29.



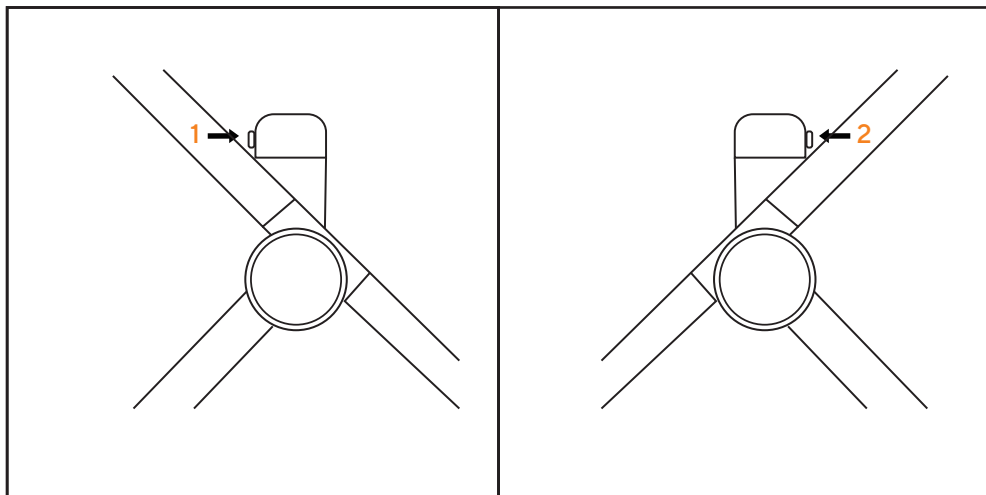
30.



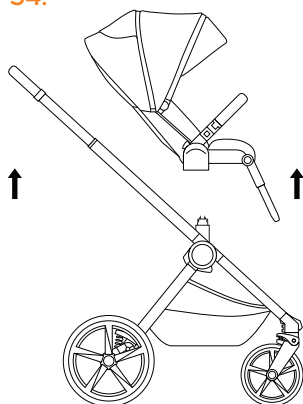
31.



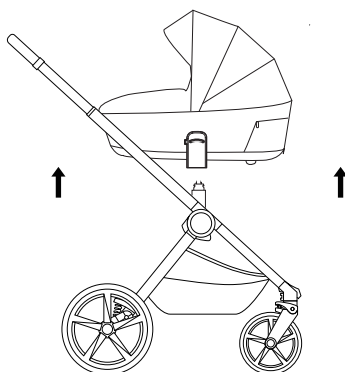
33.



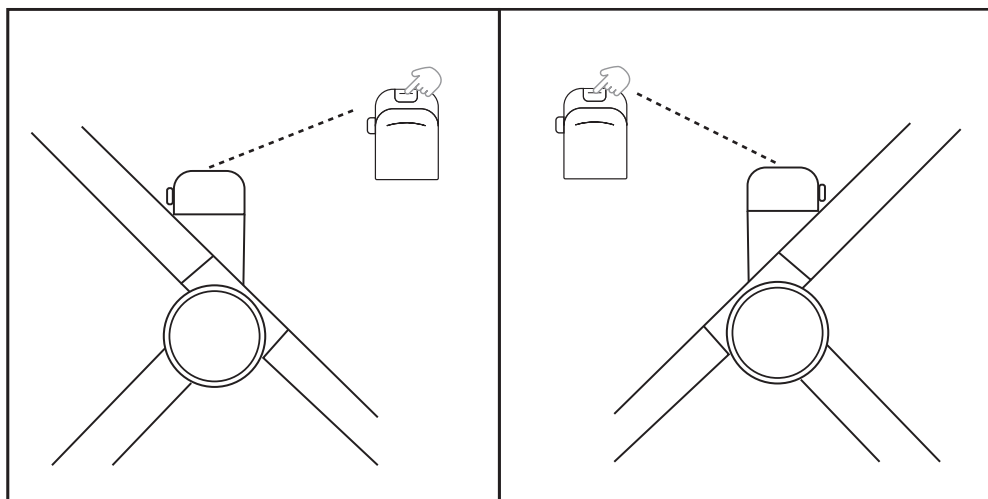
34.



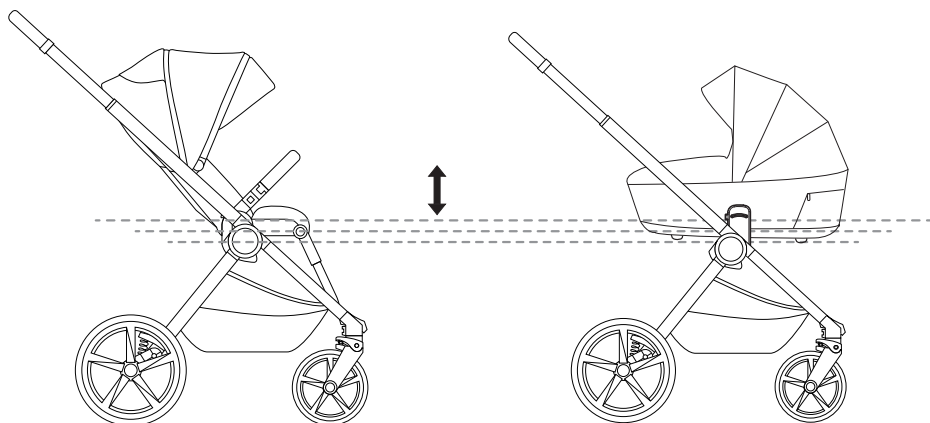
35.

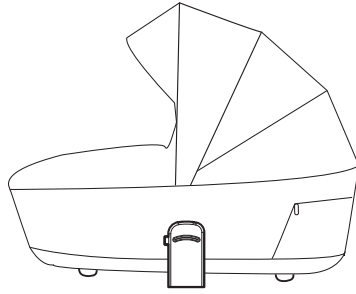


36.

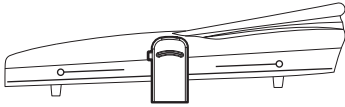


37.

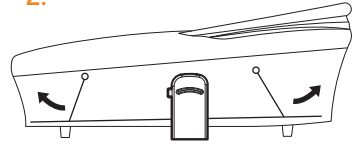




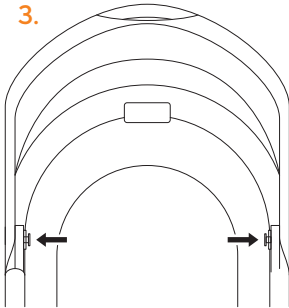
1.



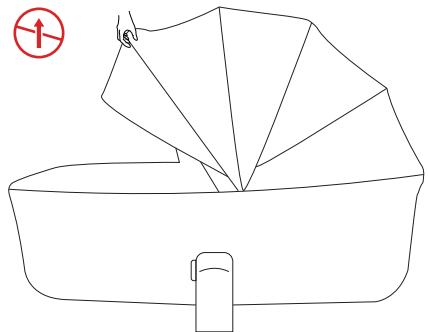
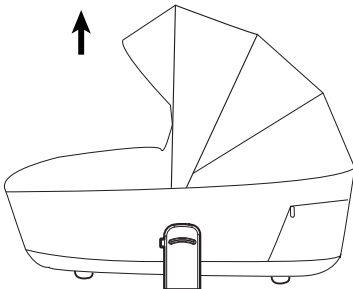
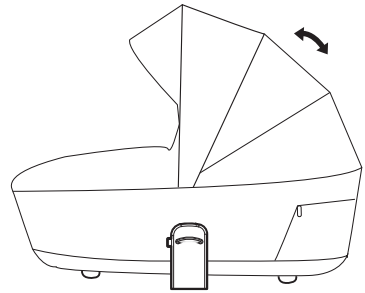
2.



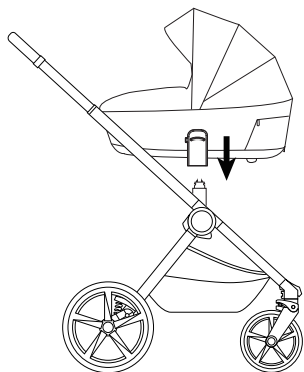
3.



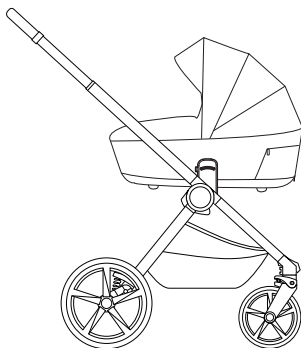
4.



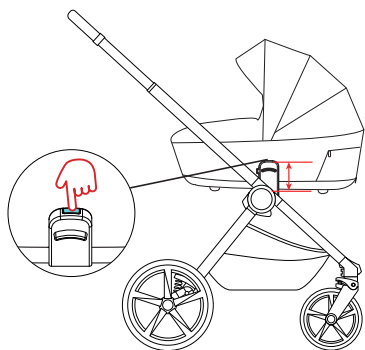
5.



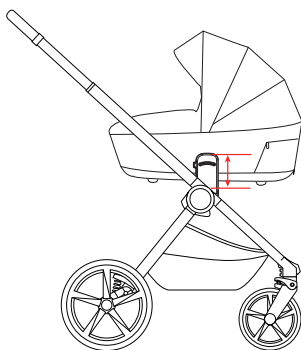
6.



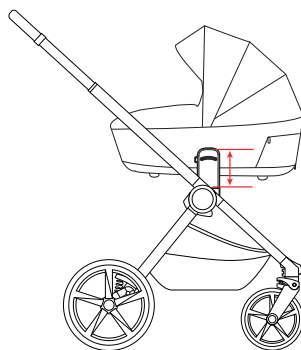
7.



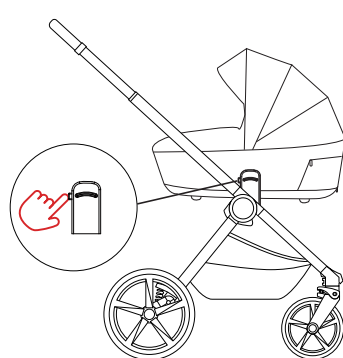
8.



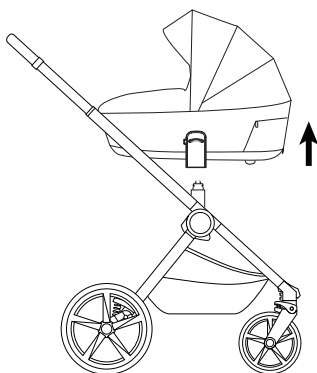
9.

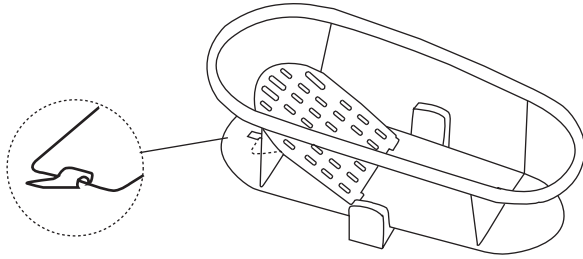


10.



11.





1-2. СБОРКА КОЛЯСКИ: Поднимите ручку вверх, как показано на рис. 2. Вы услышите щелчок с обеих сторон рамы. Пожалуйста, проверьте, зафиксирована ли рама в безопасном положении, прежде чем использовать ее.

3-7. СКЛАДЫВАНИЕ КОЛЯСКИ:

Установите ручку в самое короткое положение, сложите сиденье в сторону ручки, как показано на рис. 6

Затем нажмите и удерживайте кнопку, одновременно поднимите ручку для переноски указанную стрелкой 3. Отпустите кнопку, чтобы сложить коляску, как на рис. 7.

Внимание: Перед складыванием убедитесь, что телескопическая ручка установлена в коротком положении. Для того чтобы ручка не касалась пола.

8-10. СБОРКА/РАЗБОРКА ЗАДНИХ КОЛЕС:

8. Чтобы собрать задние колеса вставьте заднюю ось в пластиковое отверстие, как показано на рисунке 8, пока она не зафиксируется. Установите другое заднее колесо таким же образом.

10. Чтобы разобрать задние колеса потяните за задние колеса, снимите заднее колесо в направлении стрелки, затем завершите разборку.

11. ИСПОЛЬЗОВАНИЕ ТОРМОЗА КОЛЯСКИ.

Нажмите на педаль тормоза, чтобы активировать тормоз, поднимите педаль, чтобы снять с тормоза, как показано на рис. 11.

Внимание! Всегда используйте тормоз, когда останавливаете коляску.

12-13. СБОРКА/РАЗБОРКА ПЕРЕДНИХ КОЛЕС:

12. Чтобы собрать переднее колесо вставьте вертикальный вал в пластиковое отверстие на колесе, как показано на рис. 12, пока он не зафиксируется. Установите переднее колесо с другой стороны таким же образом.

13. Чтобы разобрать передние колеса нажмите на маленькие металлические штифты, как показано стрелкой рис 14, и в то же время рукой вытащите переднее колесо, как показано стрелкой.

15. БЛОКИРОВКА ПЕРЕДНИХ КОЛЕС

Передние колеса вращаются на 360 градусов. Чтобы заблокировать вращение передних колес на 360°, поднимите пластиковую кнопку на передних колесах. Чтобы разблокировать вращение на 360°, нажмите на пластиковую кнопку (опустите). (рис.15)

16.ТЕЛЕСКОПИЧЕСКАЯ РУЧКА.

Нажмите кнопку, как показано на рис. 16.

17-18. ПЕРЕСТАНОВКА СИДЕНЬЯ

17. Сиденье спиной к маме.

18. Сиденье лицом к маме.

19-20. РЕГУЛИРОВКА КАПЮШОНА.

Разложите или сложите капюшон, как показано на рис. 20

21-22. РЕГУЛИРОВКА СПИНКИ

Потяните кнопку регулировки спинки, чтобы отрегулировать спинку до нужного положения

23-24. РАССТЕГНИТЕ МОЛНИЮ, ЧТОБЫ УВЕЛИЧИТЬ КАПЮШОН.

25. ВЕНТИЛЯЦИОННОЕ ОКНО.

26. Нажмите кнопку, как показано стрелкой на рис. 26, чтобы отрегулировать подставку для ног в 3х положениях.

27. РЕГУЛИРОВКА ВЫСОТЫ КАПЮШОНА: Нажмите кнопку регулировки, чтобы отрегулировать высоту капюшона в трех положениях, как показано на рис. 20.

28-31. СБОРКА/РАЗБОРКА БАМПЕРА

Вставьте бампер с обеих сторон сиденья.

Чтобы снять бампер, нажмите кнопку, показанную стрелкой на рис. 30

33-35. СНЯТИЕ/СБОРКА СИДЕНЬЯ И ЛЮЛЬКИ

Чтобы снять сиденье/люльку, вы можете нажать кнопку памяти с обеих сторон сиденья/люльки и потянуть сиденье/люльку вверх.

36-37. РЕГУЛИРОВКА ВЫСОТЫ

Нажмите кнопки на верхней части с обеих сторон корпуса сиденья/люльки и одновременно переместите их вниз или вверх, чтобы отрегулировать высоту сиденья/люльки.

СБОРКА/РАЗБОРКА ЛЮЛЬКИ

Чтобы разложить люльку, потяните стальные фиксаторы, пока они не зафиксированы в пластиковых пазах, как на рис. 2.

Разложите капор люльки, как показано на рис. 3

РЕГУЛИРОВКА КАПЮШОНА ЛЮЛЬКИ: нажмите кнопки, как показано стрелками, с обеих сторон одновременно и отрегулируйте капюшон.

ПРИМЕЧАНИЕ: НЕ ПОДНИМАЙТЕ ЛЮЛЬКУ, ЕСЛИ РУЧКА КАПОРА НЕ ЗАФИКСИРОВАНА ВЕРТИКАЛЬНО!

УСТАНОВКА И СНЯТИЕ ЛЮЛЬКИ

Как показано на рис. 5-6, поместите основание люльки параллельно фиксатору рамы, пока не услышите щелчок; нажмите кнопку отсоединения, чтобы снять люльку, как показано на рис. 10-11.

РЕГУЛИРОВКА ЛЮЛЬКИ ПО ВЫСОТЕ: Нажмите кнопку регулировки, чтобы отрегулировать высоту люльки, как показано на рисунке 7-9.

Люлька имеет спинку внутри. Если вы используете спинку, вы можете закрепить спинку только в пластиковом пазу, никогда не закрепляйте спинку на трубе.

ВАЖНО!

ВНИМАТЕЛЬНО ПРОЧИТАЙТЕ И СОХРАНИТЕ ДЛЯ БУДУЩЕГО ИСПОЛЬЗОВАНИЯ

Предупреждения:

- Никогда не оставляйте ребенка без присмотра.
- Используйте ремни безопасности, как только ребенок сможет сидеть без посторонней помощи.
- Максимальная нагрузка на корзину составляет 3 кг.
- Это изделие не подходит для бега или катания на коньках.
- Это изделие предназначено для одного ребенка в возрасте от 0 месяцев до 22 кг или 36 месяцев, в зависимости от того, что наступит раньше.
- Перед использованием убедитесь, что корпус коляски, прогулочный блок и устройства для крепления автокресла правильно закреплены.
- Во избежание травм убедитесь, что ребенок находится на расстоянии во время сборки и разборки этого изделия.
- При размещении и извлечении детей следует задействовать тормоз.
- Любой груз, прикрепленный к ручке и/или к задней части спинки и/или к бокам коляски, повлияет на устойчивость изделия.
- Не следует использовать аксессуары, неодобренные производителем.
- Следует использовать только запасные части, поставляемые или рекомендуемые производителем/дистрибьютором.

ВАЖНО!

- Это изделие подходит только для ребенка. Максимальный вес ребенка: 9 кг.
 - Используйте только матрас, поставляемый с люлькой.
 - Не добавляйте дополнительный матрас.
 - Используйте только на твердой, горизонтальной и сухой поверхности.
 - Не позволяйте детям играть без присмотра рядом с коляской.
 - Не используйте, если какая-либо часть коляски сломана, порвана или отсутствует.
 - Никогда не оставляйте ребенка без присмотра.
 - Помните о рисках, которые представляют открытый огонь и другие источники тепла, такие как электрические обогреватели, газовые плиты и т. д., особенно если они находятся в непосредственной близости от коляски.
 - Регулярно проверяйте коляску на предмет износа и повреждений любого рода.
 - Убедитесь, что голова ребенка никогда не находится ниже уровня его тела, когда он находится внутри люльки.
 - Перед тем, как поднимать или переносить люльку, проверьте, что ручка для переноски находится в вертикальном положении и правильно закреплена.
-
- Используйте только запасные части, поставляемые или одобренные производителем.
 - Не размещайте коляску рядом с изделиями, которые могут представлять опасность удушья, например: веревки, шнуры жалюзи/шторы.
 - Не оставляйте в люльке ничего, что может представлять опасность удушья, например, игрушки, подушки.
 - Перегрев может поставить под угрозу жизнь вашего ребенка! Учитывайте температуру окружающей среды и одежду ребенка, убедитесь, что ребенку не слишком холодно или не слишком жарко.
 - Перед использованием убедитесь, что коляска правильно собрана.
 - Во избежание травм убедитесь, что ребенок находится на безопасном расстоянии, когда раскладываете и складываете коляску.
 - РИСК УДУШЕНИЯ: люлька может опрокинуться на мягких поверхностях и задушить ребенка. НИКОГДА не ставьте люльку на кровати, диваны или другие мягкие поверхности.

ТЕХОБСЛУЖИВАНИЕ:

Пользователь несет ответственность за регулярное обслуживание коляски. Все соединительные детали должны быть надежно закреплены. Особенно важно регулярно обрабатывать запирающие и поворотные механизмы сухой смазкой. Важно, чтобы тормоза, колеса и шины не были повреждены во время использования. Регулярно проверяйте их и ремонтируйте или заменяйте при необходимости. Вы также можете обрабатывать другие движущиеся части сухой смазкой. После распыления сухой смазки протрите изделие мягкой тканью. Трубы рамы, механизм складывания и поворотный механизм, также следует регулярно очищать и обрабатывать. Не вносите никаких изменений в изделие. Если у вас есть какие-либо жалобы или проблемы, свяжитесь с вашим поставщиком.

ЧИСТКА:

Не используйте абразивные вещества для чистки рамы! Используйте влажную ткань и мягкое моющее средство. Если коляска подверглась воздействию соленой воды, пожалуйста, промойте ее пресной (водопроводной) водой как можно скорее. Всегда проверяйте этикетку по уходу за тканью перед стиркой, не сушите в стиральной машине, не гладьте и не подвергайте химчистке. Не подвергайте воздействию прямых солнечных лучей во время сушки. Мы рекомендуем использовать дождевик в сырую погоду. Если коляска мокрая, оставьте ее в разложенном виде и дайте всем частям полностью высохнуть, чтобы предотвратить появление плесени. Никогда не храните во влажном помещении.

Гарантийный талон

Талон №1

Изделие _____

Дата покупки _____

Сведения о продавце

(штамп торговой организации)

Выполненные работы по
устранению неисправностей:

Талон №2

Изделие _____

Дата покупки _____

Сведения о продавце

(штамп торговой организации)

Выполненные работы по
устранению неисправностей:

Гарантийные обязательства

Гарантийный срок эксплуатации – 6 месяцев со дня покупки.

В случае отсутствия в руководстве по эксплуатации отметки торговой организации, срок гарантии исчисляется со дня выпуска коляски.

Гарантийный талон действителен только в оригинале, с отметкой о месте покупки и датой, когда покупка была совершена, штампом торгующей организации и подписью продавца.

Условием гарантийного ремонта является эксплуатация изделия в соответствии с требованиями инструкции.

Гарантия не распространяется на случаи:

1. естественного износа отдельных элементов (колес, камер, шин, втулок колес, подшипников, пластиковых деталей, матерчатых деталей, лакокрасочного покрытия изделия) в процессе эксплуатации;
2. механических, термических повреждений;
3. использование с нарушением требований инструкции по эксплуатации, либо небрежным обращением, неправильным хранением;
4. термических повреждений;
5. воздействия чужеродных красителей;
6. потери мелких элементов комплектации;
7. изменения цвета обивочной ткани, подтеки;
8. повреждения ткани или ее разрывы, образовавшиеся по вине покупателя;
9. ремонт изделия, выполненный неуполномоченными на это лицом;
10. нарушение требований инструкции по эксплуатации;
11. отсутствие необходимых отметок торговой организации;
12. стирка, химическая очистка изделия - запрещена.
13. любое постороннее вмешательство в конструкцию изделия.

Примечание: изделие принимается в ремонт только в чистом виде, при наличии гарантийного талона и чека; Убедитесь в правильности заполнения продавцом талона.

Предприятие имеет право вносить изменения, влияющие на улучшение конструкции коляски.

Отклонение от прямолинейного движения дефектом не является.

Коляска изготовлена _____
с данной инструкцией ознакомлен, изделие принял
в исправном состоянии.

Подпись покупателя _____

